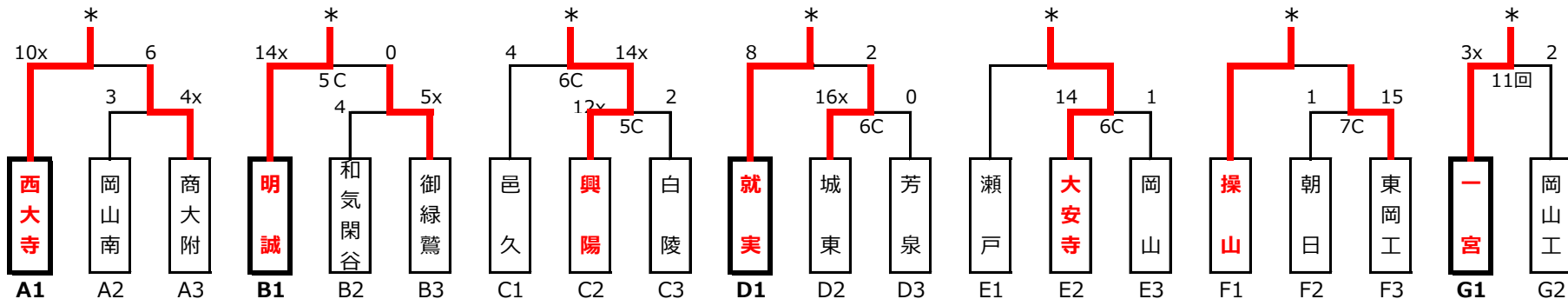


令和4年度 春季岡山県高等学校野球大会 東部地区予選 日程表

【東部地区 実施方法】 《県大会出場校 7校》

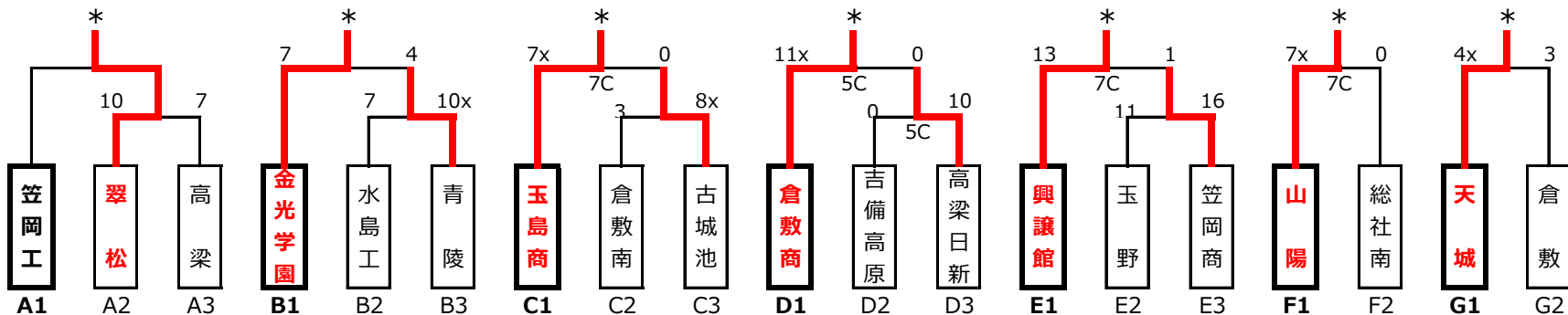
◎A~G各ブロックで、トーナメント方式で試合を行い、*の7校が県大会に出場する。 ◎シード校4校がA1~G1のうち4か所に抽選で入り、残りのチームがフリー抽選で入る。ベンチは若番を1塁側とする。



令和4年度 春季岡山県高等学校野球大会 西部地区予選 日程表

【西部地区 実施方法】 《県大会出場校 7校》

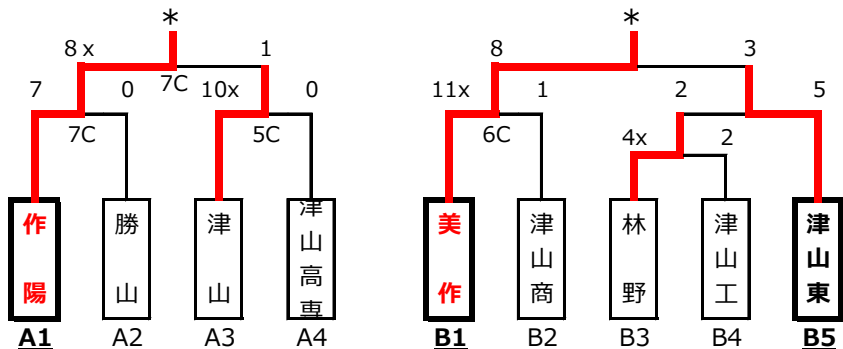
◎A~G各ブロックで、トーナメント方式で試合を行い、*の7校が県大会に出場する。 ◎シード校7校がA1,B1,C1,D1,E1,F1,G1に抽選で入り、残りのチームがフリー抽選で入る。ベンチは若番を1塁側とする。



令和4年度 春季岡山県高等学校野球大会 北部地区予選 日程表

【北部地区 実施方法】 《県大会出場校 2校》 ◎A,B各ブロックで、トーナメント方式で試合を行い、*の2校が県大会に出場する。

◎シード校3校のうち作陽高校がA1に入り、残り2校がB1,B5に抽選で入り、残りのチームがフリー抽選で入る。ベンチは若番を1塁側とする。



【県大会出場校】 計 24 校

《秋季ベスト8》

岡山東商・関西・理大附・学芸館・創志
倉敷工・玉野光南・玉野商工

《東部地区7校》

西大寺・明誠・興陽・就実・大安寺・操山・一宮

《西部地区7校》

翠松・金光学園・玉島商・倉敷商・興讓館・山陽・天城

《北部地区2校》

作陽・美作