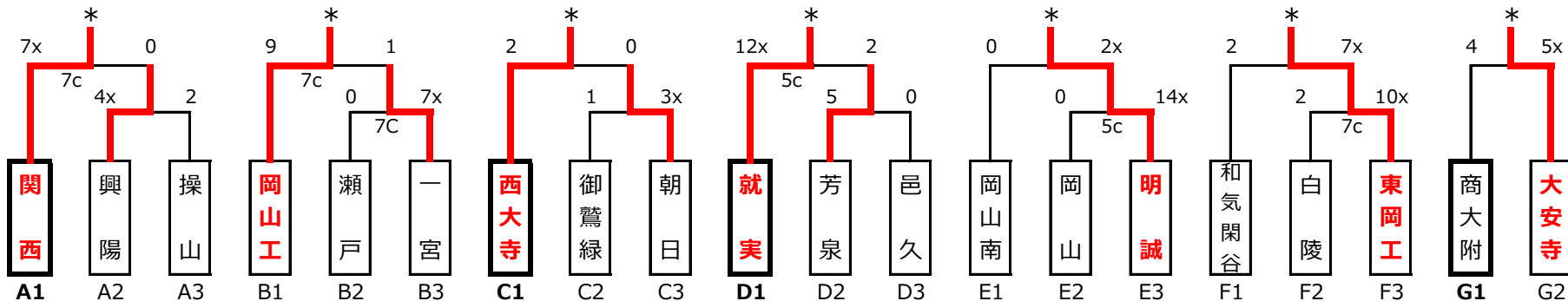


令和6年度 春季岡山県高等学校野球大会 東部地区予選 日程表

【東部地区 実施方法】 《県大会出場校 7校》

◎A~G各ブロックで、トーナメント方式で試合を行い、*の7校が県大会に出場する。 ◎シード校4校がA1~G1のうち4か所に抽選で入り、残りのチームがフリー抽選で入る。ベンチは若番を1塁側とする。

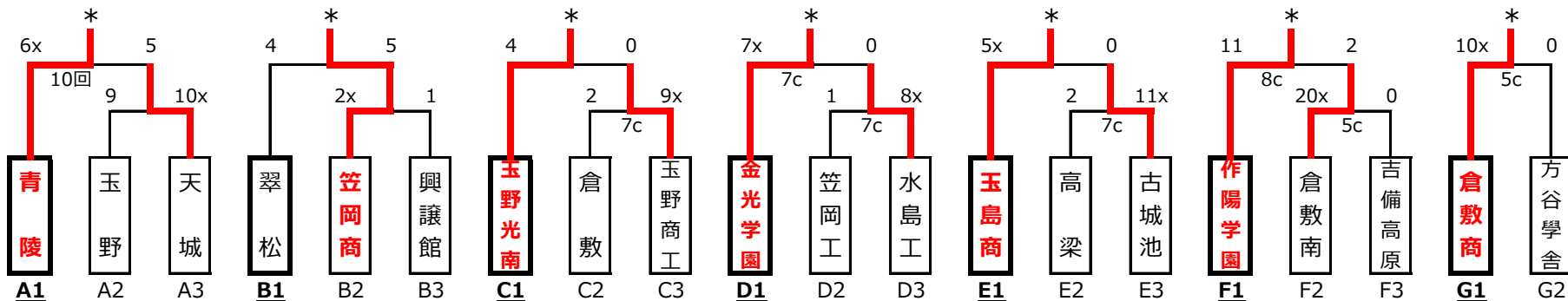


※C2は御津・鷲羽・備前緑陽の連合チーム

令和6年度 春季岡山県高等学校野球大会 西部地区予選 日程表

【西部地区 実施方法】 《県大会出場校 7校》

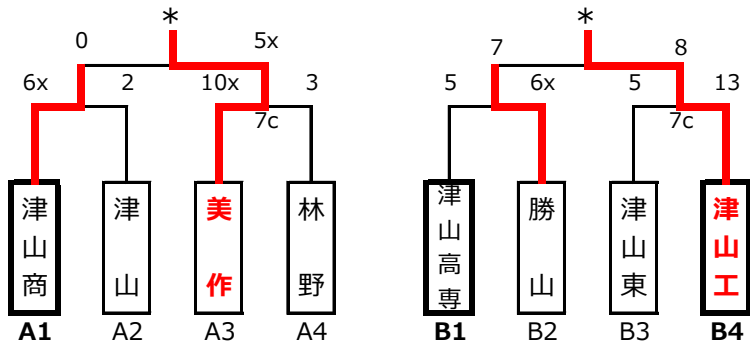
◎A~G各ブロックで、トーナメント方式で試合を行い、*の7校が県大会に出場する。 ◎シード校7校がA1,B1,C1,D1,E1,F1,G1に抽選で入り、残りのチームがフリー抽選で入る。ベンチは若番を1塁側とする。



令和6年度 春季岡山県高等学校野球大会 北部地区予選 日程表

【北部地区 実施方法】 《県大会出場校 2校》 ◎A,B各ブロックで、トーナメント方式で試合を行い、*の2校が県大会に出場する。

◎シード校3校がA1,B1,B4に抽選で入り、残りのチームがフリー抽選で入る。ベンチは若番を1塁側とする。



【県大会出場校】 計 24 校

《秋季ベスト8》

岡山東商・岡山学芸館・創志学園・理大附・岡山城東
倉敷工・総社南・おかやま山陽

(東部地区 7校)

関西・岡山工・西大寺・就実・明誠・東岡工・岡山大安寺

(西部地区 7校)

青陵・笠岡商・玉野光南・金光学園・玉島商・作陽学園・倉敷商

(北部地区 2校)

美作・津山工